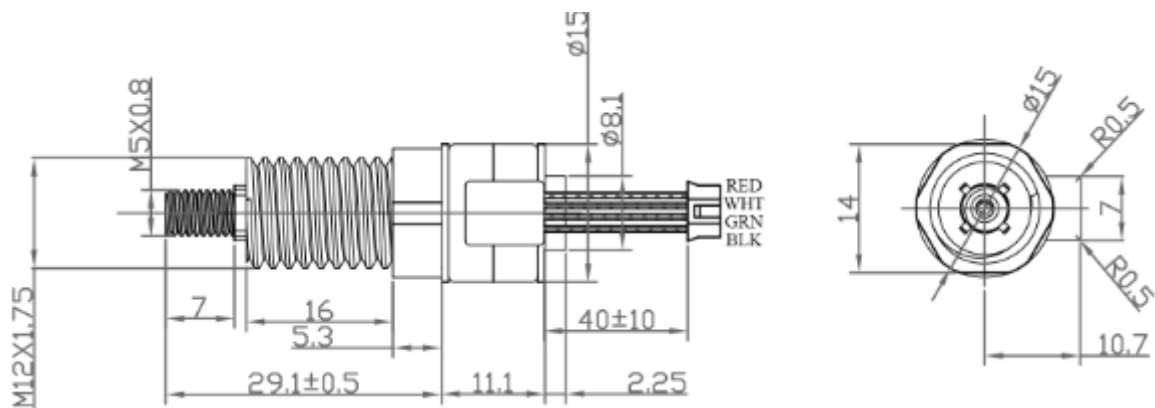
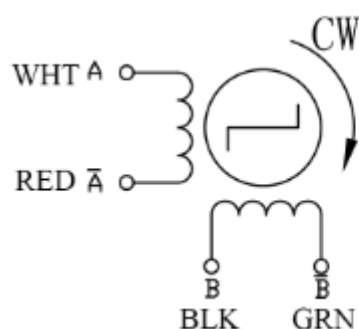


## 微型直线步进电机



**Dimensions unit=mm**



Pin No.	WIRE COLOR	STEP			
		1	2	3	4
1	RED		-	-	4
2	WHT	-			-
3	GRN			-	-
4	BLK	-	-		
5					
6					

## 15YCZ-13

Electrical Data		电气数据	Condition	条件
1	Rated Voltage	额定电压	5 VDC	
2	Resistance per Phase, ±10%	每相电阻	30 Ω	@20°C
3	Inductance per Phase, ±20%	每相电感	9.5 mH	@1kHz
4	Rated Current per Phase	每相额定电流	0.167 A	
5	Linear Travel Step	直线步进电机步长	0.02 mm/Step	
6	Max Force	最大推力	9N	
7	Maximum travel	最大行程	12 mm	
8	Step Angle	步距角	18°	
9	Ambient Temperature Range	环境温度范围	-0 to +55°C	
10	Insulation Resistance	绝缘电阻	100 MΩ	
11	Protection Rate	防护等级	IP30	
12	Weight	重量	14 g	
13	Leadwire	引线规格	UL1061 30#	