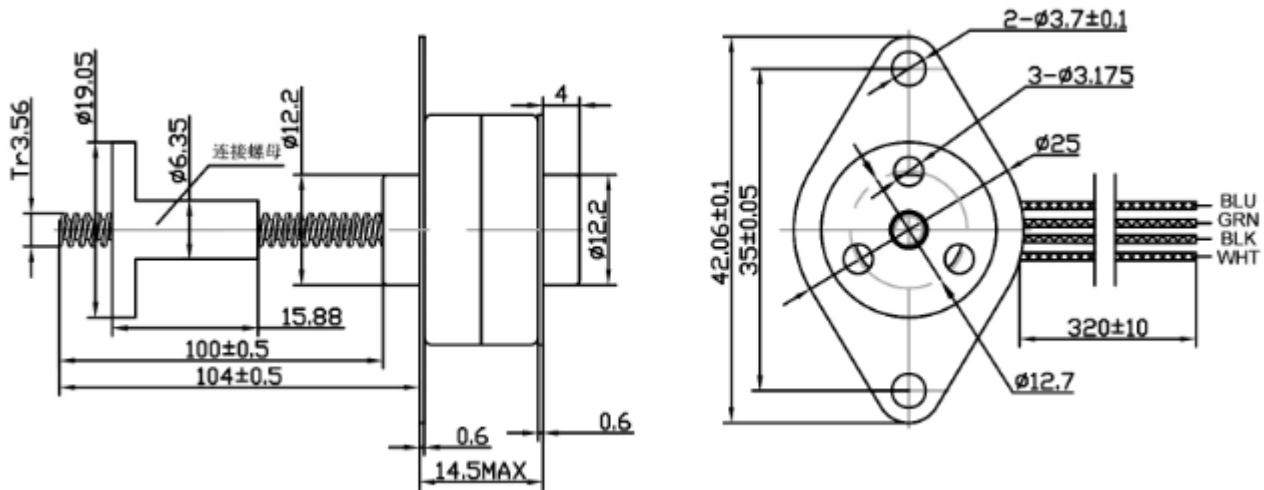
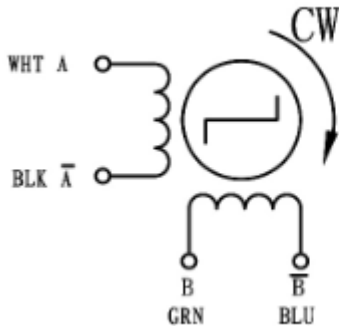


外部驱动式直线步进电机



Dimensions unit=mm



Pin No.	WIRE COLOR	STEP			
		1	2	3	4
1	WHT	-	-	-	-
2	BLK	-	-	-	-
3	GRN	-	-	-	-
4	BLU	-	-	-	-
5					
6					

25YCT24-2.44

Electrical Data 电气数据	25YCT24-17-2.44 Bipolar	25YCT24-15-2.44 Bipolar	
1 Operating Voltage 额定电压	5	12	VDC
2 Resistance per Phase, ±10%每相电阻	14.7	84	Ohms
3 Inductance per Phase, ±20%每相电感	7.5	50	mH
4 Rated Current per Phase 每相额定电流	0.34	0.14	A
5 Force 推力 @100PPS/Chopper 24VDC		15N	N
6 Linear Travel Step 直线步进电机步长		0.102	mm/Step
7 travel 行程 @200PPS		100	mm
8 Step Angle 步距角		15	Degree
9 Steps per Revolution 每转步数		24	
10 Ambient Temperature Range 环境温度范围		-40 to +120	°C
11 Insulation Resistance 绝缘电阻		100	Mohms
12 Weight 重量		42	g
13 Leadwire 引线规格		UL1061 28#	

*以上双极性马达仅为代表性产品，我们可按客户要求提供不同电压，电流的单极性和双极性马达产品。