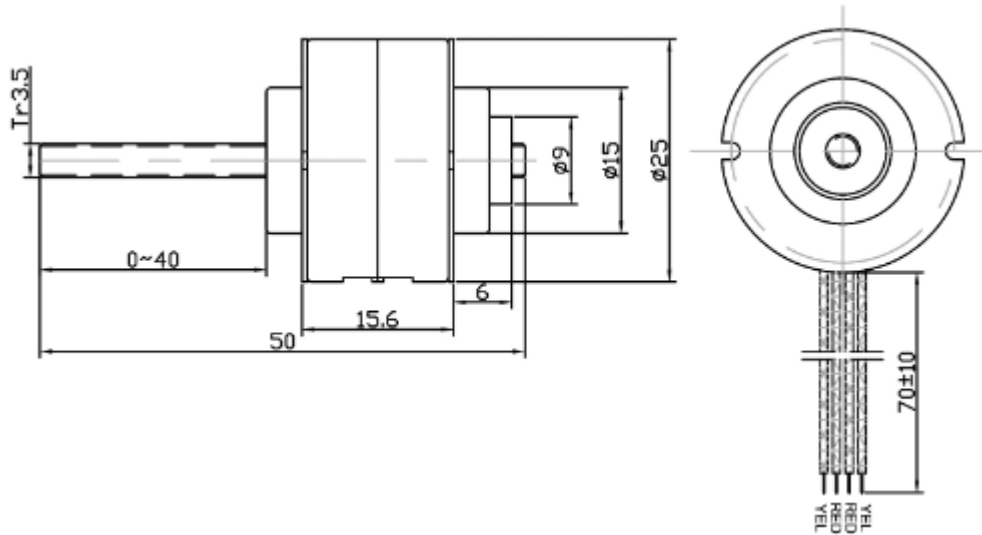
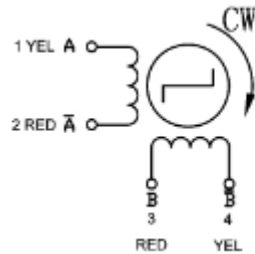


# 贯通轴式直线步进电机



## Dimensions unit=mm



Pin No.	WIRE COLOR	STEP			
		1	2	3	4
1	YEL	-	-	-	-
2	RED	-	-	-	-
3	RED	-	-	-	-
4	YEL	-	-	-	-
5					
6					

## 25YCZ-B042

Electrical Data		电气数据	Condition 条件
1	Rated Voltage	额定电压	5 VDC
2	Resistance per Phase, ±10%	每相电阻	10 Ω @20°C
3	Inductance per Phase, ±20%	每相电感	4.3 mH @1kHz
4	Rated Current per Phase	每相额定电流	0.5 A
5	Linear Travel Step	直线步进电机步长	0.042 mm/Step
6	Max Force	最大推力	35N @100 pps /Chopper 24VDC
7	Maximum travel	最大行程	40 mm
8	Step Angle	步距角	15°
9	Ambient Temperature Range	环境温度范围	-40 to +125°C
10	Insulation Resistance	绝缘电阻	100 MΩ
11	Protection Rate	防护等级	IP34
12	Weight	重量	38.5 g
13	Leadwire	引线规格	UL1061 28#

\*以上双极性马达仅为代表性产品，我们可按客户要求提供不同电压，电流的单极性和双极性马达产品。

\*马达的螺纹端部结构可提供 4 种螺纹选择：#4-40 UNC-2A THREAD, M3 X 0.5 (METRIC) THREAD, #2-56 UNC-2A THREAD, M2 X 4 (METRIC) THREAD