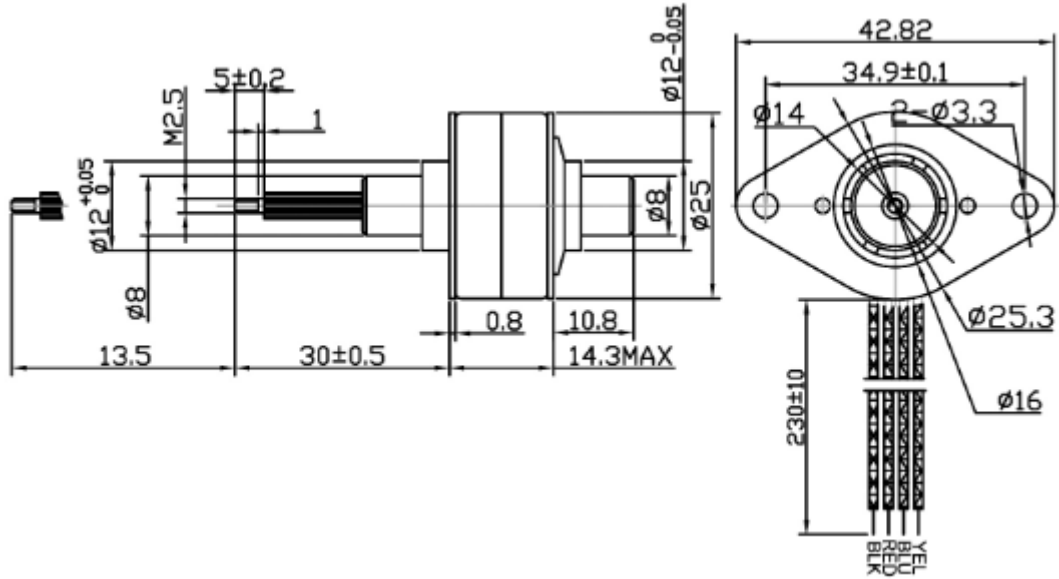
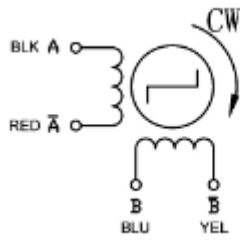


固定轴式直线步进电机



Dimensions unit=mm



Pin No.	WIRE COLOR	STEP			
		1	2	3	4
1	BLK	-	-	-	-
2	RED	-	-	-	-
3	BLU	-	-	-	-
4	YEL	-	-	-	-
5					
6					

25YCZ-C016

Electrical Data		电气数据	Condition	条件
1	Rated Voltage	额定电压	3.5VDC	
2	Resistance per Phase, $\pm 10\%$	每相电阻	7 Ω	@20°C
3	Inductance per Phase, $\pm 20\%$	每相电感	4.1 mH	@1kHz
4	Rated Current per Phase	每相额定电流	0.5 A	
5	Linear Travel Step	直线步进电机步长	0.0254 mm/Step	
6	Max Force	最大推力	40N	@100 pps /Chopper 24VDC
7	Maximum travel	最大行程	13.5 mm	
8	Step Angle	步距角	7.5°	
9	Ambient Temperature Range	环境温度范围	-40 to +125°C	
10	Insulation Resistance	绝缘电阻	100 M Ω	
11	Protection Rate	防护等级	IP34	
12	Weight	重量	33 g	
13	Leadwire	引线规格	UL1061 28#	

*以上双极性马达仅为代表性产品，我们可按客户要求提供不同电压，电流的单极性和双极性马达产品。

*马达的螺纹端部结构可提供 4 种螺纹选择：#4-40 UNC-2A THREAD, M3 X 0.5 (METRIC) THREAD, #2-56 UNC-2A THREAD, M2 X 4 (METRIC) THREAD