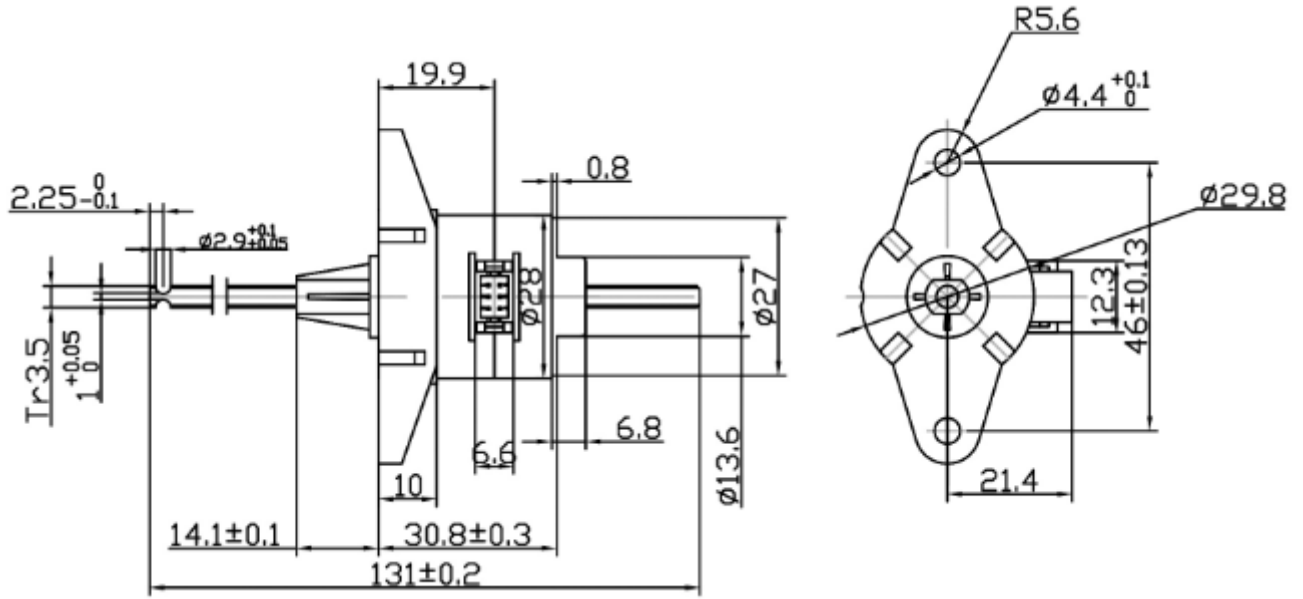
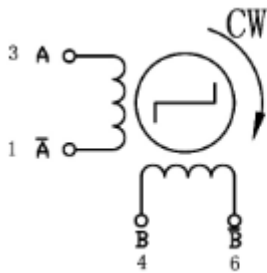


# 贯通轴式直线步进电机



**Dimensions unit=mm**



STEP	A	B	A̅	B̅
1		-	-	
2	空			
3	-			-
4	-	-		
5	空			
6			-	-

## 28YCZ-08

Electrical Data		电气数据	Condition	条件
1	Rated Voltage	额定电压	5 VDC	
2	Resistance per Phase, ±10%	每相电阻	11 Ω	@20°C
3	Inductance per Phase, ±20%	每相电感	4.7 mH	@1kHz
4	Rated Current per Phase	每相额定电流	0.47 A	
5	Linear Travel Step	直线步进电机步长	0.042 mm/Step	
6	Max Force	最大推力	55N	@100 pps /Chopper 24VDC
7	Maximum travel	最大行程	98 mm	
8	Step Angle	步距角	15°	
9	Ambient Temperature Range	环境温度范围	-40 to +125°C	
10	Insulation Resistance	绝缘电阻	100 MΩ	
11	Protection Rate	防护等级	IP40	
12	Weight	重量	73 g	
13	Leadwire	引线规格	Molex-Grid 51110-0660	

\*以上双极性马达仅为代表性产品，我们可按客户要求提供不同电压，电流的单极性和双极性马达产品。

\*马达的螺纹端部结构可提供 4 种螺纹选择：#4-40 UNC-2A THREAD, M3 X 0.5 (METRIC) THREAD, #2-56 UNC-2A THREAD, M2 X 4 (METRIC) THREAD