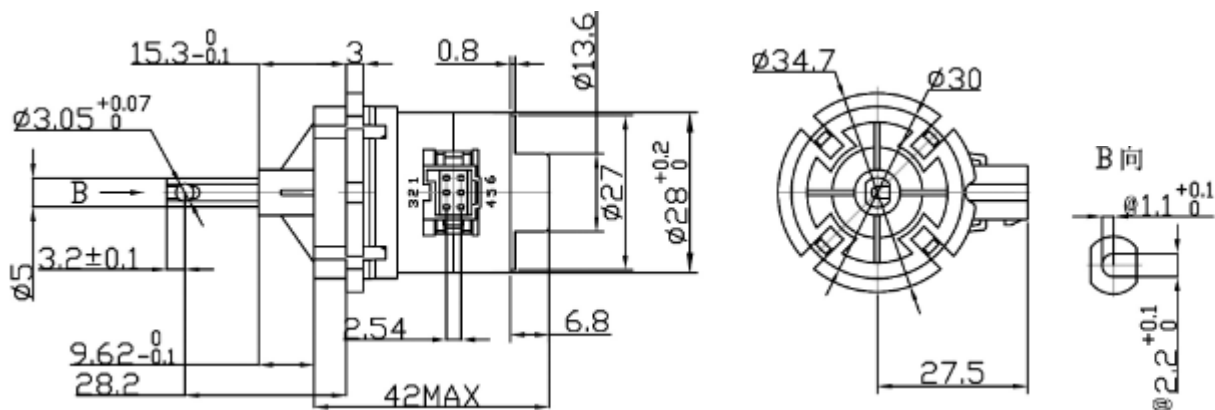
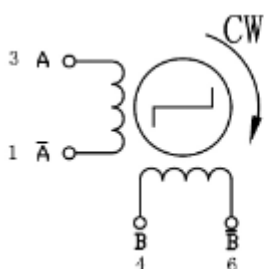


固定轴式直线步进电机



Dimensions unit=mm



STEP	A	B	\bar{A}	\bar{B}
1	-	-	-	-
2	空			
3	-			-
4	-	-		
5	空			
6			-	-

28YCZ-A07

Electrical Data		电气数据	Condition 条件
1	Rated Voltage	额定电压	24VDC
2	Resistance per Phase, $\pm 10\%$	每相电阻	150 Ω
3	Inductance per Phase, $\pm 20\%$	每相电感	85 mH
4	Rated Current per Phase	每相额定电流	0.16 A
5	Linear Travel Step	直线步进电机步长	0.042 mm/Step
6	Max Force	最大推力	65N
7	Maximum travel	最大行程	12 mm
8	Step Angle	步距角	15°
9	Ambient Temperature Range	环境温度范围	-40 to +125°C
10	Insulation Resistance	绝缘电阻	100 M Ω
11	Protection Rate	防护等级	IP40
12	Weight	重量	77 g
13	Leadwire	引线规格	Molex-Grid 51110-0660

*以上双极性马达仅为代表性产品，我们可按客户要求提供不同电压，电流的单极性和双极性马达产品。

*马达的螺纹端部结构可提供 4 种螺纹选择：#4-40 UNC-2A THREAD, M3 X 0.5 (METRIC) THREAD, #2-56 UNC-2A THREAD, M2 X 4 (METRIC) THREAD