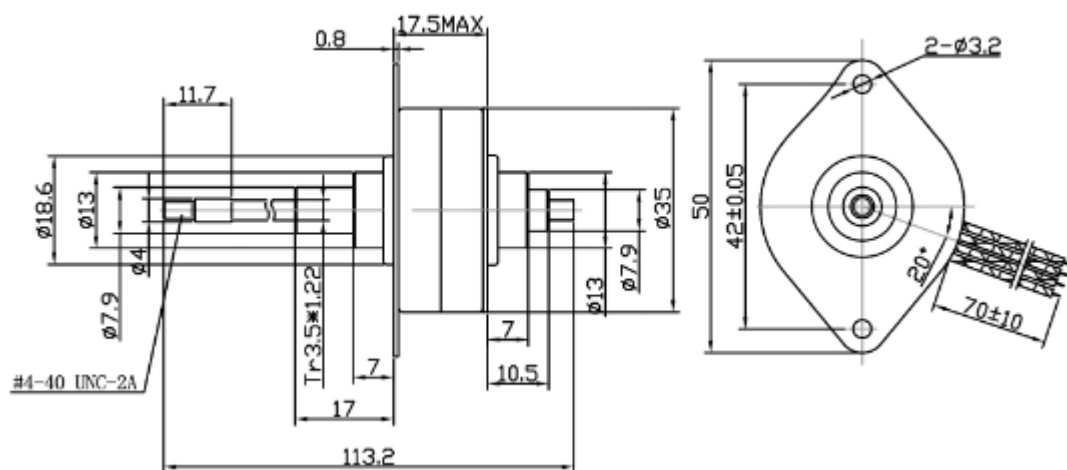
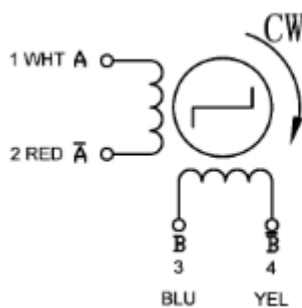


## 贯通轴式直线步进电机



### Dimensions unit=mm



Pin No.	WIRE COLOR	STEP			
		1	2	3	4
1	WHT	-			-
2	RED		-		
3	BLU			-	
4	YEL				-
5					
6					

## 35YCZ-B01

Electrical Data		电气数据	Condition 条件
1	Rated Voltage	额定电压	5 VDC
2	Resistance per Phase, ±10%	每相电阻	11 Ω @20°C
3	Inductance per Phase, ±20%	每相电感	8.6 mH @1kHz
4	Rated Current per Phase	每相额定电流	0.46 A
5	Linear Travel Step	直线步进电机步长	0.0254 mm/Step
6	Max Force	最大推力	80N @100 pps /Chopper 24VDC
7	Maximum travel	最大行程	75 mm
8	Step Angle	步距角	7.5°
9	Steps per Revolution	每转步数	48
10	Ambient Temperature Range	环境温度范围	-40 to +125°C
11	Maximum Coil Temperature	最大线圈温度	130°C
12	Insulation Resistance	绝缘电阻	100 MΩ
13	Protection Rate	防护等级	IP34
14	Insulation Class	绝缘等级	Class E
15	Weight	重量	86g
16	Leadwire	引线规格	UL1061 28#

\*以上双极性马达仅为代表性产品，我们可按客户要求提供不同电压，电流的单极性和双极性马达产品。

\*马达的螺纹端部结构可提供 4 种螺纹选择：#4-40 UNC-2A THREAD, M3 X 0.5 (METRIC) THREAD, #2-56 UNC-2A THREAD, M2 X 4 (METRIC) THREAD