

SMD-530F-2 五相反应式步进电机驱动器

特点:

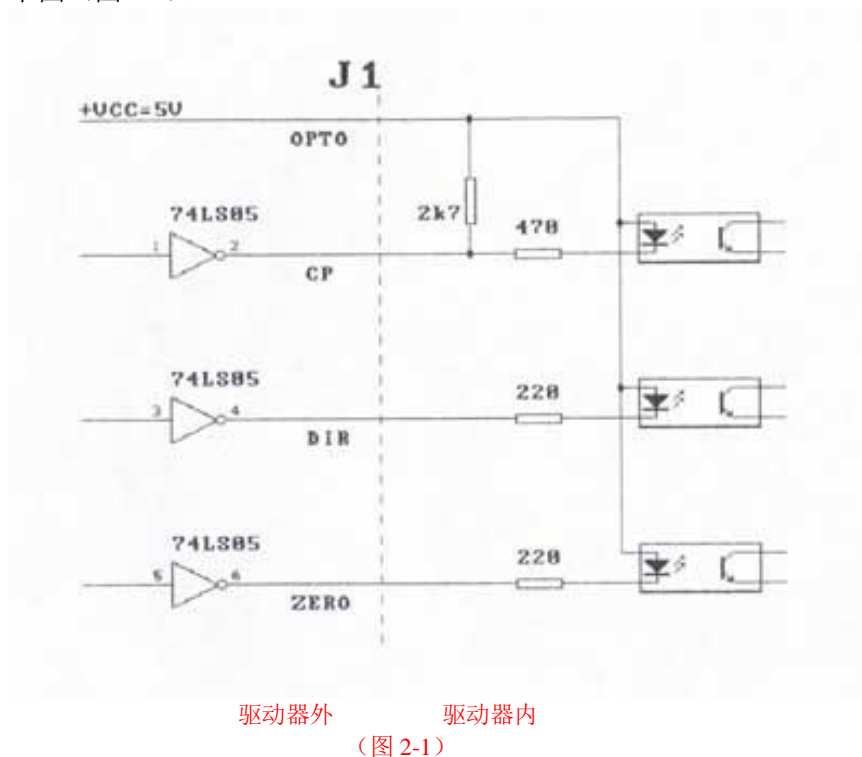
1. 12-30V 直流操作电压
2. 3A 相位峰值电流
3. 半步驱动
4. 锁相时自动减流
5. 输入信号:TTL 或 CMOS(5V.12V.15V.30V)

1.主要技术指标:

名称	最小值	标准值	最大值	单位
电机驱动电压	12	24	30	V
相位峰值电流	2.5	3	4	A
步进时钟频率				KHZ

2.输入信号接口

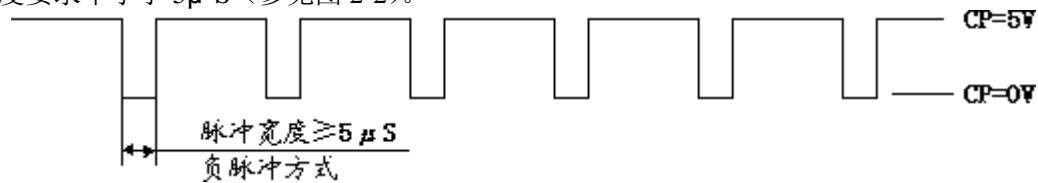
本驱动器的输入信号共有三路，它们是：步进时钟信号 CP、方向电平信号 DIR、脱机信号 ZERO。它们在驱动器内部分别通过限流电阻接入光耦的负输入端，见下图（图 2-1）。OPTO 端为三路信号的公共正端（三路光耦的正输入端），三路输入信号在驱动器内部接成共阳方式，所以 OPTO 端须接外部系统的 VCC，如果 VCC 是+5V 则可直接接入；如果 VCC 不是+5V 则须外部另加限流电阻 R，保证给驱动器内部光耦提供 8-13mA 的驱动电流，参见下图（图 2-1）。



<步进时钟信号 CP>

步进时钟信号 CP 用于控制步进电机的位置和速度，驱动器每接受一个 CP 脉冲就驱动步进电机旋转一个步距角，改变 CP 脉冲的频率则可改变步进电机的转速。本驱动器的 CP 信号为下降沿触发，低电平有效，要求 CP 信号的驱动电流为 8-13mA，对 CP 的脉冲宽

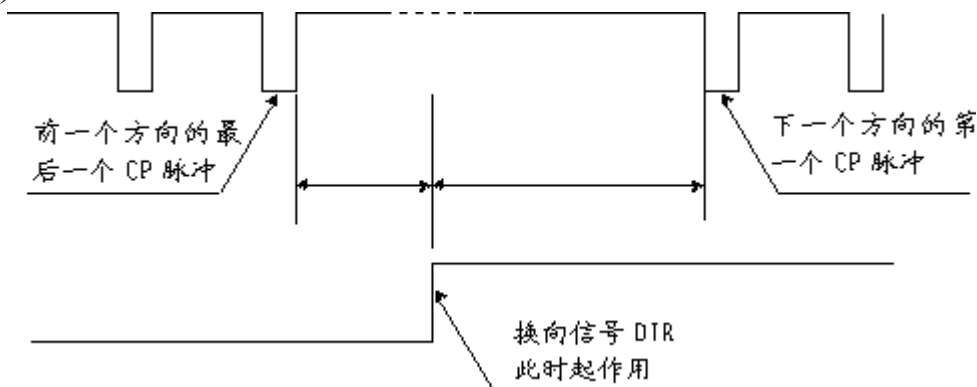
度要求不小于 $5\mu\text{S}$ (参见图 2-2)。



[图 2-2] CP 的脉冲宽度及高低电平方式

<方向电平信号 DIR>

方向电平信号 DIR 用于控制步进电机的旋转方向。此端为高电平时，电机为一个转向；此端为低电平时，电机为另一个转向。电机换向必须在电机停止后再进行，并且换向信号一定要在前一个方向的最后一个 CP 脉冲结束后以及下一个方向的第一个 CP 脉冲前发出 (见图 2-3)



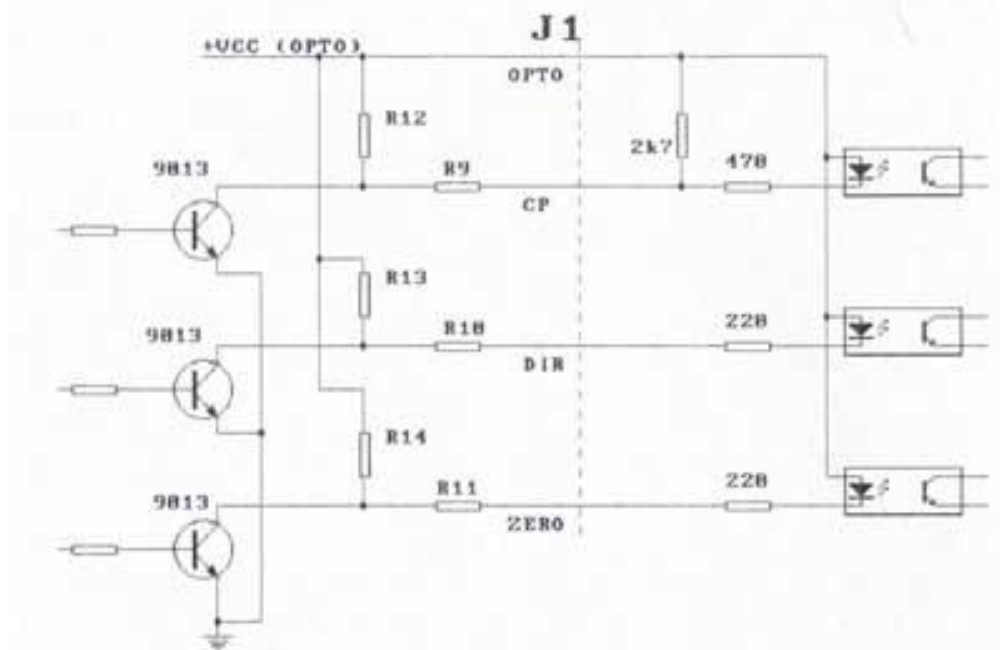
[图 2-3] 换向信号 DIR 起作用的时刻

<脱机电平信号 ZERO>

当驱动器上电后，步进电机处于锁定状态（未施加 CP 脉冲时）或运行状态（施加 CP 脉冲）时，若用户想手动调整电机而又不想关闭驱动器电源，此时可以用此信号。当此信号起作用时（低电平有效），电机处于无力矩状态；当此信号为高电平或悬空不接时，取消截止状态。此信号用户可选用，如果不需要此功能，此端可不接。

<输入信号驱动电路设计指南>

本驱动器的输入信号为共阳接法，常用的正确驱动电路见下图（图 2-4）及（表 2-1）。



[图 2-4] 几种常用的输入信号驱动电路

VCC	R9	R10	R11	R12	R13	R14
5V	短路			不接		
12V	510	0HMS		2K7	0HMS	
15V	750	0HMS		2K7	0HMS	
30V	1K5	0HMS		2K7	0HMS	

[表 2-1]

3. 接线 J1

插头 功能

OPTO 输入回路通道 (图 2-1): 接+VCC。(OPTO)

CP 步进脉冲输入端 CP (图 2-1): 施加于该输入上的脉冲信号起步进作用。

DIR 转向输入端 DIR (图 2-1): 施加于该输入上的逻辑信号决定电机轴的转向。

ZERO 截止输入端 ZERO (图 2-1): 施加于该输入上的逻辑低电平使电机失去阻力, 这种情况下允许对系统进行手动定位, 当输入启动后必须使用这种方法

接线 J2

插头 功能

VDD 电机驱动电压输入端:

GND. 电机驱动电压输入端:

VDD 步进电机引出线公共端.

E 步进电机 E 相输入端.

D 步进电机 D 相输入端.

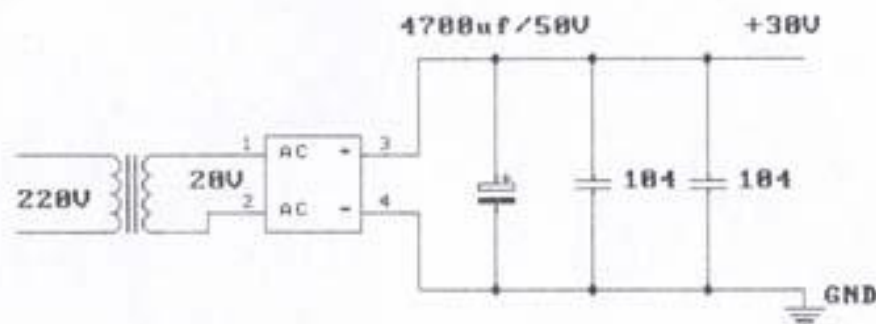
C 步进电机 C 相输入端.

B 步进电机 B 相输入端.

A 步进电机 A 相输入端.

4. 电源接口

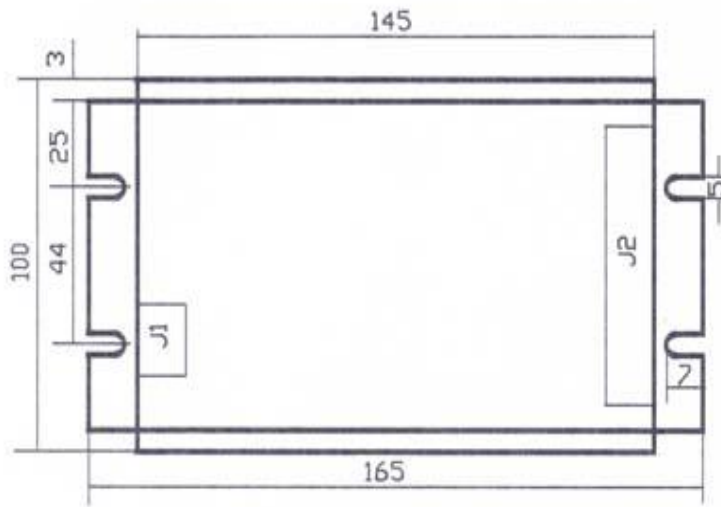
SMD-530 型驱动器需要外部提供一组直流电源, 电源电压范围为 DC(12-30)V; 此电源可以由一变压器变压后加整流滤波(无需稳压)组成 (参考图 4-1),



[图 4-1] 变压器加整流滤波供电线路

5. 外形尺寸、安装尺寸及安装注意事项

外形尺寸：长*宽*高 145*100*55（MM）。
安装尺寸（图 5-1），



[图 5-1]

SMD-530 型驱动器采用封闭式小型结构，本身不带风机，其外壳即为散热体，所以使用时要将其固定在较厚、较大的金属板上或较厚的机柜内，接触面之间最好涂上导热硅脂，在其旁边加一风机也是一种较好的散热办法。

4.电机接口

对于 5 相 6 根线 90BF006, 75BF006 电机，

6.配套步进电机

SMD-530F-2 型驱动器用于驱动五相 6 线反应式步进电机，常用的配套电机为，90BF006，75BF006。（0.36 度/步）

7.其它：考虑到电网电压波动，建议使用 12V-24V 直流驱动电压。（变压器输出为~8-18V）。